



KIESELMANN

FLUID PROCESS GROUP

Original

Betriebsanleitung

Doppelsitzventile

Typ 564x

DN 40- DN 100

OD 1½ Zoll - OD 4 Zoll

Dichtungsmaterial: k-flex



KIESELMANN GmbH

Paul-Kieselmann-Str. 4-10
D - 75438 Knittlingen

 +49(0) 7043 371-0 •  +49(0) 7043 371-125
www.kieselmann.de • info@kieselmann.de

Copyright: © KIESELMANN FLUID PROCESS GROUP

Inhaltsverzeichnis

1	Allgemeine Informationen	4
1.1	Informationen für Ihre Sicherheit	4
1.2	Kennzeichnung von Sicherheitshinweisen	4
1.3	Allgemeine bestimmungsgemäße Verwendung	4
1.4	Personal	4
1.5	Umbauten, Ersatzteile und Zubehör	5
1.6	Allgemeine Vorschriften	5
2	Sicherheitsinformationen	6
2.1	Bestimmungsgemäße Verwendung.....	6
2.2	Allgemeine Hinweise.....	6
2.3	Allgemeine Sicherheitshinweise.....	6
3	Lieferung, Transport und Lagerung	8
3.1	Lieferung	8
3.2	Transport	8
3.3	Lagerung	8
4	Beschreibung	9
4.1	Baukasten	9
5	Funktion und Betrieb	10
5.1	Funktionsbeschreibung	10
5.2	Ansteuerungssystem und Endlagenmeldung.....	10
5.3	Pneumatische Ventilansteuerung	11
6	Inbetriebnahme, Wartung und Reinigung	12
6.1	Inbetriebnahme	12
6.1.1	Einbauhinweise	12
6.1.2	Allgemeine Schweißrichtlinien	12
6.1.3	ATEX - Richtlinien	12
6.2	Wartung.....	13
6.2.1	Wartungstabelle	13
6.3	Reinigung	13
7	Technische Daten	14
7.1	Doppelsitzventil Typ 564x.....	14
7.2	KV - Werte	14
7.3	Drehmomente	15
7.4	Spülmengen	15
8	Demontage und Montage	16
8.1	Demontage	16
8.1.1	Ausbau Ventileinsatz VE.....	17
8.1.2	Austausch Verschleißteile.....	17
8.2	Montage.....	20
8.2.1	Dichtringe (D4)	22
8.2.2	Schaftabdichtung	23
9	Zeichnungen und Abmessungen	25
9.1	Doppelsitzventil.....	25
9.1.1	Laterne mit Spülanschluss	28
9.1.2	Abfrageeinheiten	28
9.1.3	Abmessungen	29
10	Verschleißteile	30
10.1	Doppelsitzventil Typ 564x	30
11	Klassifizierung	36
11.1	Aufbau der Artikelnummer	36
12	Anhang	38
12.1	Einbauerklärung.....	38

1 Allgemeine Informationen

1.1 Informationen für Ihre Sicherheit

Wir freuen uns, dass Sie sich für ein hochwertiges Qualitätsprodukt von KIESELMANN entschieden haben. Unsere Produkte bieten Ihnen bei ordnungsgemäßem Einsatz und entsprechender Wartung langjährigen, zuverlässigen Einsatz.






Lesen Sie vor Montage und Inbetriebnahme diese Bedienungsanleitung und die darin enthaltenen Sicherheitshinweise sorgfältig durch. Dies ermöglicht Ihnen eine zuverlässige, sichere Funktion dieses Produktes bzw. Ihrer Anlage. Bedenken Sie, dass unsachgemäße Benutzung von Prozesskomponenten zu großen materiellen- und Personenschäden führen können.

Bei Schäden, die durch Nichtbeachten dieser Bedienungsanleitung, unsachgemäßer Inbetriebnahme, Handhabung oder Fremdeingriff verursacht werden, erlischt Ihre Garantie und Gewährleistung!

Unsere Produkte werden mit großer Sorgfalt hergestellt, montiert und geprüft. Sollte es dennoch einmal Grund zur Beanstandung geben, werden wir Sie selbstverständlich im Rahmen unserer Gewährleistungen zufrieden stellen. Auch nach Ablauf der Gewährleistung sind wir für Sie da. Darüber hinaus finden Sie alle notwendigen Hinweise und Ersatzteildaten für die Wartung in dieser Bedienungsanleitung. Sollten Sie die Wartung nicht selbst vornehmen wollen, steht Ihnen gerne der KIESELMANN - Service zur Verfügung.

1.2 Kennzeichnung von Sicherheitshinweisen

Hinweise finden Sie unter dem Punkt Sicherheitsinformationen oder direkt vor der jeweiligen Handlungsanweisung. Die Hinweise sind hervorgehoben durch ein Gefahrensymbol und ein Signalwort. Texte neben diesen Symbolen unbedingt lesen und beachten, erst danach im Text weitergehen und mit der Handhabung am Ventil fortfahren.

Symbol	Signalwort	Bedeutung
	GEFAHR	Unmittelbar drohende Gefahr, die zu schweren Körperverletzungen oder Tod führen wird.
	WARNUNG	Unmittelbar drohende Gefahr, die zu schweren Körperverletzungen oder Tod führen kann.
	VORSICHT	Gefährliche Situation, die zu leichten Körperverletzungen oder Sachschäden führen kann.
	HINWEIS	Schädliche Situation, die das Produkt oder die nähere Umgebung beschädigen kann.
	INFORMATION	Bezeichnet Anwendungstipps und andere besonders nützliche Informationen.

1.3 Allgemeine bestimmungsgemäße Verwendung

Das Produkt ist nur für den in dieser Anleitung beschriebenen Verwendungszweck bestimmt. Jeder darüber hinausgehende Gebrauch gilt als nicht bestimmungsgemäß. Für daraus resultierende Schäden haftet KIESELMANN nicht. Das Risiko dafür trägt allein der Betreiber. Voraussetzungen für einen einwandfreien, sicheren Betrieb des Produkts sind sachgemäßer Transport und Lagerung sowie fachgerechte Aufstellung und Montage. Zur bestimmungsgemäßen Verwendung gehört auch das Einhalten der Betriebs-, Wartungs- und Instandhaltungsbedingungen.

1.4 Personal

Das Bedien- und Wartungspersonal muss die für diese Arbeiten entsprechende Qualifikation aufweisen. Es muss eine spezielle Unterweisung über auftretende Gefahren erhalten und muss die in der Dokumentation erwähnten Sicherheitshinweise kennen und beachten. Arbeiten an elektrischen Anlagen nur von Elektro-Fachpersonal durchführen lassen.

1.5 Umbauten, Ersatzteile und Zubehör

Eigenmächtige Umbauten und Veränderungen, welche die Sicherheit des Produkts beeinträchtigen, sind nicht gestattet. Schutzeinrichtungen dürfen nicht umgangen, eigenmächtig entfernt oder unwirksam gemacht werden. Nur Originalersatzteile und vom Hersteller zugelassenes Zubehör verwenden.

1.6 Allgemeine Vorschriften

Der Anwender ist verpflichtet, das Produkt nur im einwandfreien Zustand zu betreiben. Neben den Hinweisen in dieser Dokumentation gelten einschlägige Unfallverhütungsvorschriften, allgemein anerkannte sicherheitstechnische Regeln, nationale Vorschriften des Verwenderlandes und betriebsinterne Arbeits- und Sicherheitsvorschriften.

2 Sicherheitsinformationen

2.1 Bestimmungsgemäße Verwendung

Das Doppelsitzventil findet aufgrund seiner Funktion als leckagesicheres Absperrventil Verwendung in der Lebensmittel-, Getränke-, pharmazeutischen- und chemischen Industrie. Überwiegend wird es eingesetzt in Kombination mit mehreren Doppelsitzventilen zum Entleeren und Befüllen von Behältern mit der Möglichkeit mehrere Rohrleitungen an einem Tank anzuschließen.

2.2 Allgemeine Hinweise



HINWEIS - Betriebsanleitung beachten

Zur Vermeidung von Gefahren und Beschädigungen ist die Armatur entsprechend den in der Betriebsanleitung angeführten Sicherheitshinweisen und technischen Daten einzusetzen.



HINWEIS

Alle Angaben entsprechen dem Stand der Entwicklung. Änderungen im Rahmen von technischen Weiterentwicklungen sind vorbehalten.

2.3 Allgemeine Sicherheitshinweise



! WARNUNG

Verletzungsgefahr durch bewegte Bauteile

Nicht in das Ventil hineinfassen, wenn der Antrieb mit Druckluft beaufschlagt ist. Gliedmaßen können gequetscht oder abgetrennt werden.

- Entfernen Sie vor Montagetätigkeiten die Steuerluftleitung.
- Stellen Sie sicher, dass der Antrieb drucklos ist.



! WARNUNG

Verletzungsgefahr durch ausströmendes Medium

Durch den Ausbau des Ventils können Flüssigkeiten oder Gase Verletzungen verursachen.

- Medien die über einen Leckageablauf abfließen sind spritzsicher über Abflusseinrichtungen abzuleiten.
- Ausbau erst dann vornehmen, wenn mit absoluter Sicherheit die Anlage drucklos, flüssigkeitsfrei und gasfrei entlastet ist.



! WARNUNG

Verletzungsgefahr durch Federvorspannung

Der Antrieb ist federvorgespannt. Bei der Demontage des Antriebs können herausspringende Bauteile Verletzungen verursachen.

- Für die Demontage bitte gesonderte Montageanleitung beachten!
- Wir empfehlen die Antriebswartung werkseitig durchführen zu lassen!



! WARNUNG

Einsatz im EX - Bereich

Wird das Ventil bzw. die Anlage im explosionsgefährdeten Bereich betrieben, muss die gültige Richtlinie und die Einbauhinweise in dieser Betriebsanleitung beachtet werden.

**⚠ VORSICHT**

Bei der Montage der Verschlussklammer darf das max. Drehmoment nicht überschritten werden.
(siehe technische Daten)

**⚠ VORSICHT**

Um Luftleckagen zu vermeiden, nur pneumatische Anschlussteile mit einer Abdichtung über einen O-Ring zur Planfläche benutzen.

**⚠ VORSICHT**

Vor der Inbetriebnahme der Anlage muss das gesamte Rohrleitungssystem gründlich gereinigt werden.

**⚠ VORSICHT**

Installations- und produktbedingte äußere Krafteinwirkungen auf das Gehäuse sind zu vermeiden.

3 Lieferung, Transport und Lagerung

3.1 Lieferung

- Unmittelbar nach Wareneingang die Lieferung auf Vollständigkeit und Transportschäden prüfen.
- Produkt auspacken.
- Verpackungsmaterial aufbewahren oder nach örtlichen Vorschriften entsorgen.

3.2 Transport



VORSICHT

Verletzungsgefahr und Schäden am Produkt

Beim Transport der Produkte müssen die nationalen Unfallverhütungsvorschriften und die betriebsinternen Arbeits- und Sicherheitsvorschriften eingehalten werden.

3.3 Lagerung



HINWEIS

Beschädigungen am Produkt durch unsachgemäße Lagerung!

- Lagerbedingungen einhalten
- Längere Lagerung vermeiden



INFORMATION










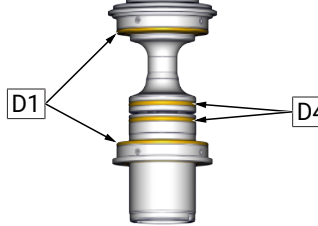

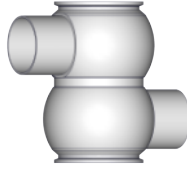

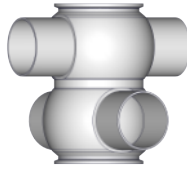
Empfehlung für längere Lagerung

Wir empfehlen, bei längerer Lagerung das Produkt und die Lagerbedingungen regelmäßig zu prüfen.

- Um Beschädigungen an den Dichtelementen und den Gleitlagern zu vermeiden sollten
 - Produkte bis DN 125 / OD 5 Zoll maximal 6 Monaten liegend gelagert werden.
 - Produkte größer als DN 125 / OD 5 Zoll generell stehend, mit dem Antrieb nach oben gelagert werden.
- Keine Gegenstände auf den Produkten lagern.
- Die Produkte vor Nässe, Staub und Schmutz schützen.
- Die Produkte in einem trockenen gut belüfteten Raum bei konstanter Temperatur lagern (optimale Raumtemperatur 25°C ±5° und Raumluftfeuchtigkeit 70% ±5%).
- Dichtelemente, Gleitlager und Kunststoffteile vor UV-Licht und Ozon schützen.

4 Beschreibung

4.1 Baukasten

KI-Top Steuerkopf		Endlagenmeldung		
				
Haube: Edelstahl	Haube: transparent	mit Berührungsschutz		
Antrieb pneumatisch				
				
Ø109	Ø128	Ø135	Ø160	Ø230
Ventileinsatz				
				
Dichtungswerkstoff				
<u>Schaftdichtung D1</u> k-flex EPDM HNBR FKM				<u>Ventilteller-Dichtring D4</u> k-flex
	D1		D4	
Ventilgehäuse				
				
Typ 56x1 (SS-S)		Typ 56x2 (S-S)		
				
Typ 56x3 (S-SS)		Typ 56x4 (SS-SS)		

5 Funktion und Betrieb

5.1 Funktionsbeschreibung

Das Ventil öffnet von oben nach unten mit Steuerluft und schließt von unten nach oben mit Federkraft produktverlustfrei. In der Zustellung wird der obere und untere Ventilgehäuseraum, bei durchfließenden unterschiedlichen Medien, durch zwei unabhängig geschlossene Ventilteller leckagesicher getrennt. Auftretende Leckagen, bedingt durch beschädigte Ventiltellerdichtungen, werden drucklos über den Leckageablauf (L) ins Freie abgeführt.

5.2 Ansteuerungssystem und Endlagenmeldung



Ansteuerungssystem -optional-

Für die Erfassung der Ventilstellungen und deren Ansteuerung, können nach Bedarf modulare Steuerkopfsysteme am Antrieb montiert werden. Als Standard werden geschlossene Systeme mit SPS oder ASI-Bus- Anschaltelektronik und integrierten 3/2-Wege-Magnetventilen angeboten. Für robuste Betriebsbedingungen empfehlen wir den Einsatz einer Edelstahlhaube.



Endlagenmeldung mit Berührschutz -optional-

Zur Erfassung der Ventilstellungen über induktive Initiatoren (Sensoren) wird eine Endlagenmeldung auf den Antrieb montiert. Die Abfrage erfolgt über die Position der Kolbenstange.

5.3 Pneumatische Ventilansteuerung

Ventilfunktionen	Pneum. Ansteuerung über Steuerkopf mit Magnetventilen (MV)	Pneum. Ansteuerung über externe Magnetventile (MV extern)
Haupthub Ventil "AUF"	Steuerzuluft P - MV1 - P1/LA1	Steuerzuluft ext.MV1 - LA1
Haupthub Ventil "ZU"	Entlüftung P1/LA1 - MV1 - R Ventil schließt durch Feder	Entlüftung LA1 - ext.MV1 Ventil schließt durch Feder
Takten unten	AUF = Steuerzuluft P - MV2 - P2/LA2	AUF = Steuerzuluft ext.MV2 - P - LA2
	ZU = Entlüftung P2/LA2 - MV2 - R Ventil schließt durch Feder	ZU = Entlüftung LA2 - P - ext.MV2 Ventil schließt durch Feder
Takten oben	AUF = Steuerzuluft P - MV3 - P3/LA3	AUF = Steuerzuluft ext.MV3 - LA3
	ZU = Entlüftung P3/LA3 - MV3 - R Ventil schließt durch Feder	ZU = Entlüftung LA3 - ext.MV3 Ventil schließt durch Feder
	Steuerkopf und Magnetventilen	externe pneum. Ansteuerung
<p>MV = Magnetventil MV1 = Haupthub Ventil auf MV2 = Takten unten MV3 = Takten oben R = Entlüftung Schalldämpfer P = Zuluftanschluss LA = Luftanschluss S = Schiebeschalter für die manuelle Betätigung des Magnetventiles Si = Sensoren M12x1 E = Aufbausatz - Rückmeldeeinheit</p>		

6 Inbetriebnahme, Wartung und Reinigung

6.1 Inbetriebnahme



HINWEIS

Überprüfung der Magnetventile im Steuerkopf

Vor der ersten Inbetriebnahme des Ventiles, muss die Funktion der Magnetventile im Steuerkopf überprüft werden.

- Haube am Steuerkopf abmontieren
- Zuluft am Steuerkopf anschließen
- Ventilfunktionen über die Schiebeschalter am Magnetventil überprüfen

⇒ Bitte lesen Sie hierzu auch die [Dokumentation für Steuerköpfe!](#)

6.1.1 Einbauhinweise

Einbaulage

Das Ventil ist vorzugsweise vertikal mit dem Antrieb nach oben einzubauen. Flüssigkeiten müssen frei aus dem Gehäuse abfließen.

6.1.2 Allgemeine Schweißrichtlinien

Generell sind Dichtungselemente, integriert in Schweißbauteilen, vor dem Schweißen auszubauen. Zur Vermeidung von Schäden sollten Schweißarbeiten von geprüftem Personal (EN ISO 9606-1.) durchgeführt werden. Schweißverfahren WIG anwenden.



VORSICHT

Beschädigung und Verletzungen durch hohe Temperaturzufuhr

Um einen Verzug der Bauteile zu vermeiden, müssen alle Schweißbauteile spannungsfrei verschweißt werden.

Vor dem Zusammenbau alle Bauteile abkühlen lassen.



HINWEIS

Beschädigung durch Verunreinigungen

Verunreinigungen können Beschädigungen an Dichtflächen und Dichtungen verursachen.

Vor der Montage das Gehäuse innen gründlich reinigen.

6.1.3 ATEX - Richtlinien

Bei Ventilen bzw. Anlagen die im explosionsgefährdeten Bereich (siehe gültige ATEX-Richtlinien EG) eingesetzt werden, muss für einen ausreichenden, korrekten Potentialausgleich (Erdung) gesorgt werden.

6.2 Wartung



EMPFEHLUNG

Dichtungswechsel

Um optimale Wartungszyklen zu erreichen sind folgende Punkte zu beachten:

- Beim Dichtungswechsel sollten alle produktberührten Dichtungen ausgetauscht werden.
- Es dürfen nur Original-Ersatzteile verbaut werden.

Wartungsintervall

Die Wartungsintervalle sind von den Betriebsbedingungen "Temperatur, Temperaturintervalle, Reinigungsmedium, Medium, Druck und Schalthäufigkeit" abhängig. Es wird empfohlen die Dichtungen präventiv im 1-jährigen Zyklus zu wechseln, wobei nach Zustand der Dichtung längere Wartungsintervalle vom Anwender festzulegen sind.

Schmierstoffempfehlung

	EPDM; HNBR; NBR; FKM; k-flex	- Klüber Paraliq GTE703*
	Silikon	- Klüber Sintheso pro AA2*
	Gewinde	- Interflon Food*
*) Wird die Armatur zur Lebensmittel- oder Getränkeherstellung eingesetzt, dürfen nur Schmierstoffe verwendet werden die dafür zugelassen sind. Bitte beachten Sie die jeweiligen Sicherheitsdatenblätter der Schmierstoffhersteller.		

Wartung - Hubantrieb

Der Hubantrieb ist wartungsfrei und nicht demontierbar.

6.2.1 Wartungstabelle

		Jährlich	Weiterführende Informationen
6.2	Wartung	1	

1 - Wartungspersonal

6.3 Reinigung

Die Reinigung des oberen und unteren Ventilgehäuseraumes erfolgt mit der Rohrleitungsreinigung. Zugleich kann mit der Rohrleitungsreinigung der Leckageraum durch Takten der oberen oder unteren Ventilteller gereinigt werden. Beim Takten der oberen Ventilteller wird zugleich der Ventiltellerschaft gereinigt.

Optional kann bei Ventilen mit Spülanschluss der Leckageraum sowie der Schaft der oberen Ventilteller gereinigt werden. Für die Reinigung des Schaftes ist der obere Ventilteller zu takten.

7 Technische Daten

7.1 Doppelsitzventil Typ 564x

Bauart	Doppelsitzventil	
Baugröße	DIN: DN40 - DN100 Zoll: OD1¼ - OD4	
Anschlussart	Schweißende EN 10357	
Temperaturbereich	Umgebungstemperatur: (Luft)	+4°C bis +45°C
	Betriebstemperatur: (mediumabhängig)	-5°C to +100°C
	Sterilisationstemperatur: (SIP 30 min)	EPDM +140°C HNBR +100°C k-flex +140°C FKM +100°C
Betriebsdruck	10 bar	
Druckschlagfestigkeit	40 bar	
Leckrate	A (EN 12266-1)	
Steuerluft	Steuerluftdruck:	5,5 - 8,0 bar
	Steuerluftqualität:	ISO 8573-1:2010 [3:(≤5 µm):4:4]
Werkstoff (produktberührt)	Edelstahl:	1.4404 / AISI 316L
	Oberfläche:	Ra ≤ 0,8µm, E-polier
	Dichtungswerkstoff:	EPDM (FDA) HNBR (FDA) k-flex (FDA) FKM

7.2 KV - Werte

DN	25	40	50	65	80	100	125	150
Zoll	1	1½	2	2½	3	4	5	6
Fließrichtung :	[m³/h]							
oben durchgängig ↔	26	50	95	150	240	380	580	940
unten durchgängig ↔	26	55	100	155	250	390	590	940
von unten nach oben ↑	16	26	45	72	98	155	245	370
von oben nach unten ↓	16	24	43	67	93	150	240	330

7.3 Drehmomente

Drehmoment: Verschlussklammer

DN	25	40	50	65	80	100
Zoll	1	1½	2	2½	3	4
Drehmoment [Nm]	15	15	15	25	25	55

7.4 Spülmengen

Reinigungsparameter für den Leckageraum

Reinigungsschritt	Ventilteller anheben	DIN Zoll	25 1	40 1½	50 2	65 2½	80 3	100 4	125 5	150 6
Vorspülen	-	takten oben	0,97	1,10	1,1	1,38	1,66	2,08	2,50	4,02
Lauge 80°C	3 x 5 sec.									
Zwischenspülen	2 x 5 sec.		(l/s bei 3bar)							
Säure	3 x 5 sec.	takten unten	0,54	0,69	0,69	0,83	0,83	1,25	1,66	2,50
Nachspülen	2 x 5 sec.									

8 Demontage und Montage

8.1 Demontage

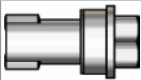
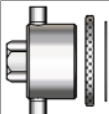






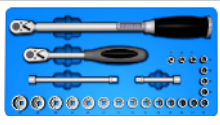
HINWEIS

Alle Schraubverbindungen haben Rechtsgewinde.

Steuerluft, Dampf bzw. Reinigungsleitungen und elektrische Leitungen, Rückmeldeeinheit oder Steuerkopf vor der Demontage abmontieren.

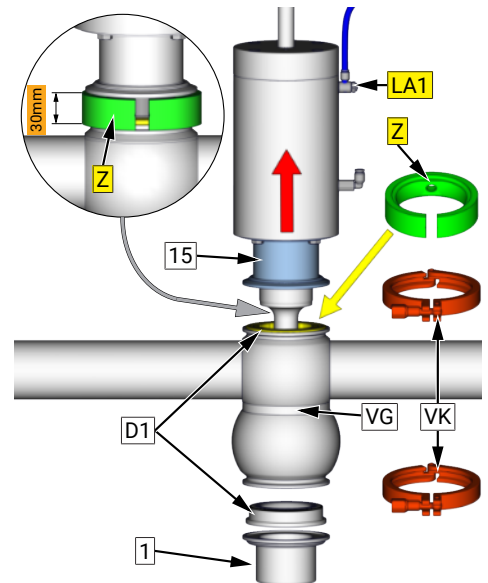
Montagewerkzeug

Montagewerkzeugsätze:		DN40 - DN65	5670 065 100-000	●		
		DN80 - DN100	5670 100 100-000		●	
		DN125 - DN150	5670 150 100-000			●
ST1		Steckschlüssel	DN40 - DN65 DN80 - DN150	5620 065 131-130 5620 100 131-130	●	● ●
ST2		Steckschlüssel + Führungshülsen (POM) + O-Ringe	DN40 - DN65 DN80 - DN100 DN125 - DN150	5670 080 105-000 5670 100 105-000 5670 150 105-000	● ●	● ●
ST3		Exzenter	DN40 - DN65 DN80 - DN150	5620 065 134-130 5620 100 134-130	●	● ●
ST4		Zentrierring	DN40/50 DN65 DN80 DN100 DN125 DN150	5620 050 025-020 5620 065 025-020 5620 080 025-020 5620 100 025-020 5620 125 025-020 5620 150 025-020	●	● ● ● ● ● ●
T10		Gelenk -Zapfenschlüssel	DN40 - DN65 DN80 - DN150	5620 065 015-000 5620 150 015-000	●	● ●
ST1 5		Montageplatte	DN40 - DN65 DN80 - DN100 DN125 - DN150	5620 065 121-020 5620 100 121-020 5620 150 121-020	●	● ● ●

Pos.	Abbildung	Bezeichnung		Artikelnummer
T1		Maul-Ringschlüssel-Set	SW 8 - SW 24	-
T4		Schonhammer	-	-
T40		Nußkasten	SW8 - SW36	-
ST16		Montagehebel	DN 40 - 150	5670150126-020

8.1.1 Ausbau Ventileinsatz VE

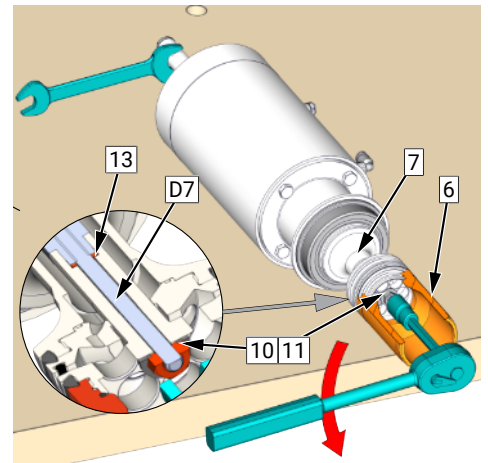
- Obere Verschlussklammer (VK) abschrauben.
- Druckluft an LA1 anschließen und den Antrieb mit Luft beaufschlagen.
 - Der Antrieb hebt sich aus dem Gehäuse.
- Ein Gummi (Z) zwischen die Laterne (15) und dem Gehäuse (VG) klemmen.
- Druckluft an LA1 abschließen und die Luft aus dem Zylinder ablassen. - Der Ventilkolben fährt ein.
- Den kompletten Ventileinsatz mit der oberen Schaftabdichtung (D1) nach oben aus dem Gehäuse (VG) ausbauen.
- Untere Verschlussklammer (VK) abschrauben.
- Gehäuseboden (1) mit der unteren Schaftabdichtung (D1) nach unten aus dem Gehäuse (VG) ausbauen.



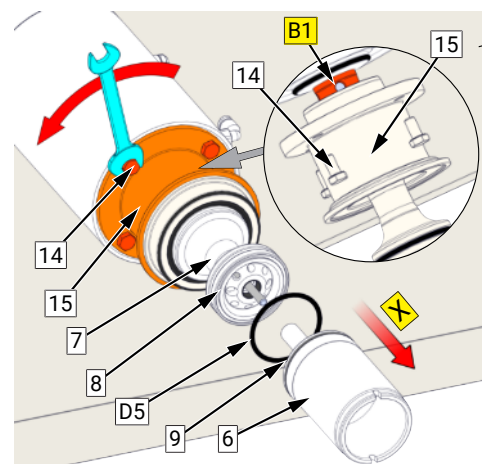
8.1.2 Austausch Verschleißteile

Demontage

- Mutter (11) abschrauben und Scheibe (10) abnehmen.
- Unteren Kolben (6) vom oberen Kolben (7) in Richtung X ausbauen.
- Federring (13) abnehmen.

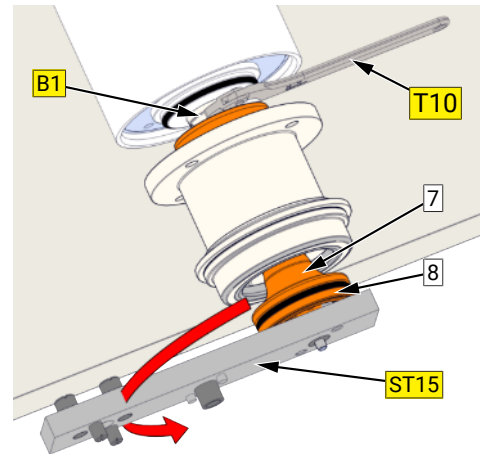


- O-Ring (D5) ausbauen.
- Sechskantschrauben (14) ausschrauben.
- Laterne (15) in Richtung X schieben bis Bohrung (B1) frei sichtbar ist.

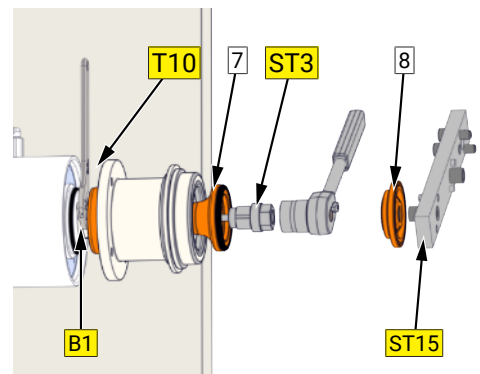


- Den oberen Kolben (7) mit der Montageplatte ST15 aus der Kolbenstange (3) ausschrauben.

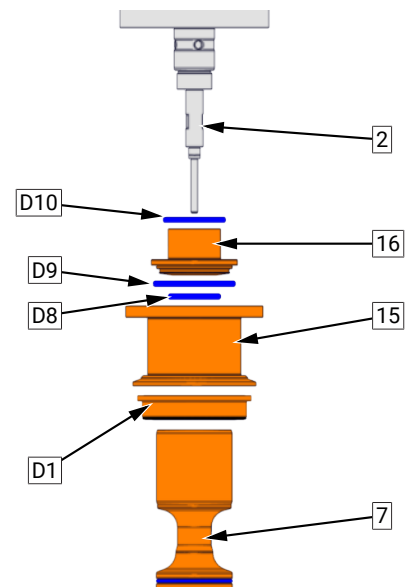
Mit einem Hakenschlüssel T10 an der Bohrung B1 gegenhalten.



- $\geq 40 / 1\frac{1}{2}$ (Ventile mit geteilten Kolben): Sollte sich der Kolbenteller (8) vor dem Kolben (7) lösen, wird der Kolben (7) mit dem Exzenter ST3 und einer Ratsche ausgeschraubt.

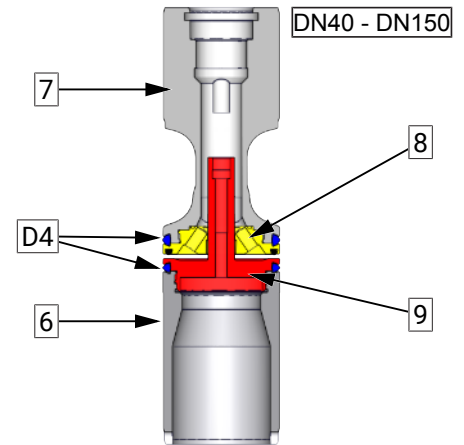


- Die Laterne (15) und die obere Schafstdichtung (D1) vom Kolben (7) abschieben.
- Hubbegrenzung (16) ausbauen.
- Dichtungen ausbauen: Pos. (D1); (D8); (D9); (D10).

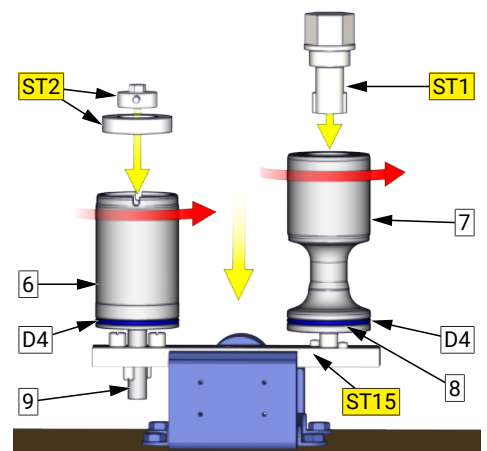


8.1.2.1 Ausbau Dichtungen (D4)

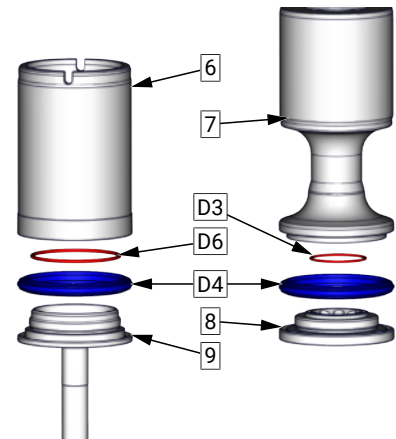
Dichtringe (D4) aus der Kolbenpaarung (7) / (8) und Kolbenpaarung (6) / (9) ausbauen.



- Montageplatte ST15 im Schraubstock einspannen.
- Den Kolben (6) bzw. (7) auf die Montageplatte in die passenden Bolzen aufsetzen.
- Mit dem Steckschlüssel ST2 und der dazu passenden Reduzierhülse den Kolben (6) vom unteren Kolbenteller (9) abschrauben.
- Mit dem Steckschlüssel ST1 den Kolben (7) vom unteren Kolbenteller (8) abschrauben.



- Dichtringe (D4) ausbauen.



8.2 Montage

Montage in umgekehrter Reihenfolge durchführen.

Einbau Räume und Laufflächen reinigen und leicht einfetten.



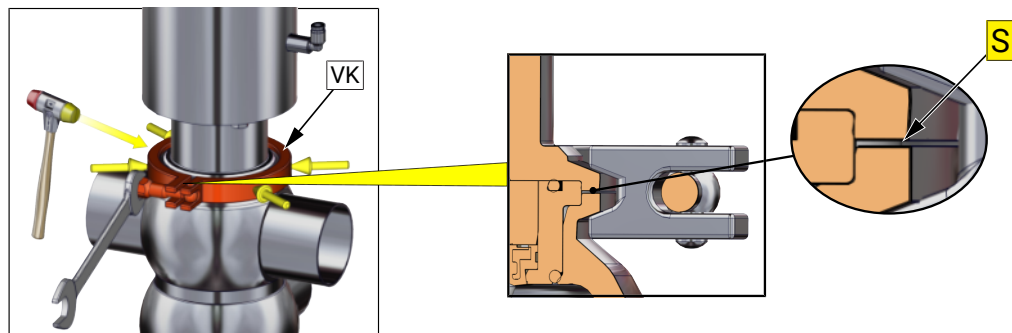
HINWEIS

Bei der Montage sind folgende Punkte zu beachten!

- Die Sechskantmutter (11) ist nach dem Ausschrauben immer durch eine neue Sechskantmutter zu ersetzen.
- Den kompletten Ventileinsatz vorsichtig in das Gehäuse einbauen. Beim Einbau den Ventilsitz und die Dichtflächen am Kolben nicht beschädigen
- Nach der Montage die Ventilfunktionen durch Handansteuerung der 3/2" Wege-Magnetventile prüfen!

Montage Verschlussklammer (VK)

- Bei der Montage der Verschlussklammer (VK) ist darauf zu achten, dass diese durchgehend formschlüssig an den Schrägen des Gehäuses und der Laterne/Gehäuseboden anliegt.
- Die Zentrierung der Verschlussklammer (VK) wird während des Anziehens durch ein leichtes Schlagen (Kunststoffhammer verwenden) am Umfang der Verschlussklammer (VK) realisiert.
- Beim Anziehen der Verschlussklammer (VK) muss das Drehmoment und die Spaltgröße 'S' ($\leq 0,4\text{mm}$) zwischen Gehäuse und Laterne/Gehäuseboden beachtet werden.

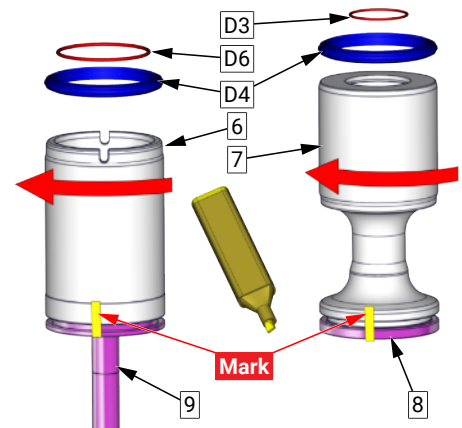


Einbau Dichtring (D4) bei geteilten Kolben

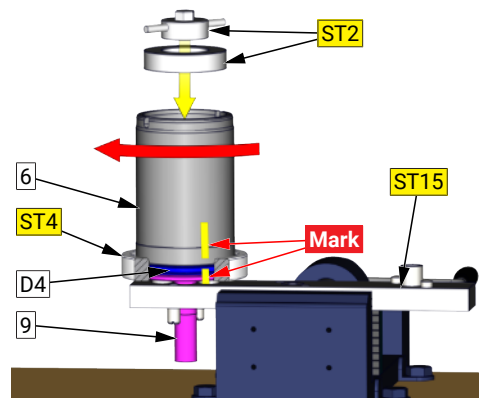
Kolbenpaar unten = Kolben (6) und Kolbenteller (9)

Kolbenpaar oben = Kolben (7) und Kolbenteller (8)

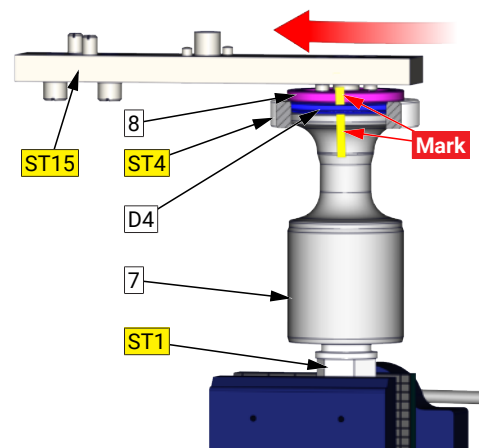
- O-Ringe (D3) und (D6) einbauen.
- Die Kolbenpaare (7) / (8) und (6) / (9) ohne die Dichtringe (D4), bis auf metallischen Anschlag mit der Hand zusammenschrauben.
- Eine Farbmarkierung (Mark) an den Kolbenflächen anbringen.
- Danach die Kolbenpaare wieder auseinander-schrauben.



- Die Dichtringe (D4) auf die Kolben aufschieben.
- Die Kolbenpaare wieder mit der Hand zusammenschrauben.
- Montageplatte ST15 im Schraubstock spannen.
- Das untere Kolbenpaar (6) / (9) mit dem Kolbenteller (9) auf die Montageplatte aufsetzen.
- Den Zentrierring ST4 über den Dichtring (D4) schieben.
- Den Kolben (6) mit dem Steckschlüssel ST2 und einer Ratsche bis zur Farbmarkierung anziehen.



- Den Steckschlüssel ST1 am Sechskant im Schraubstock spannen.
- Das obere Kolbenpaar (7) / (8) mit dem Kolben (7) auf den Steckschlüssel ST1 aufsetzen.
- Den Zentrierring ST4 über den Dichtring (D4) schieben.
- Den Kolbenteller (8) bis zur Farbmarkierung mit der Montageplatte ST15 festschrauben.



8.2.1 Dichtringe (D4)

Dichtring D4 - Elastomer

Ausführung Dichtring (D4)	Kolben (6) und (7)		Kolbenpaar oben (7) und (8) Kolbenpaar unten (6) und (9)	
	DN 25 / OD 1		DN 40-125 / OD 1½-5	DN 150 / OD 6
	Kolben nicht geteilt ¹	Kolben geteilt	Kolben geteilt	
a) O-Ring EPDM	x	x ²	x	
b) O-Ring HNBR	x	x ²	x	
c) Dichtring EPDM mit Stützring	-	x	-	
d) Dichtring HNBR mit Stützring	-	x	-	

1. Konstruktionsbedingung sind die Kolben (6) und (7) bei der DN25 / 1" nicht geteilt.

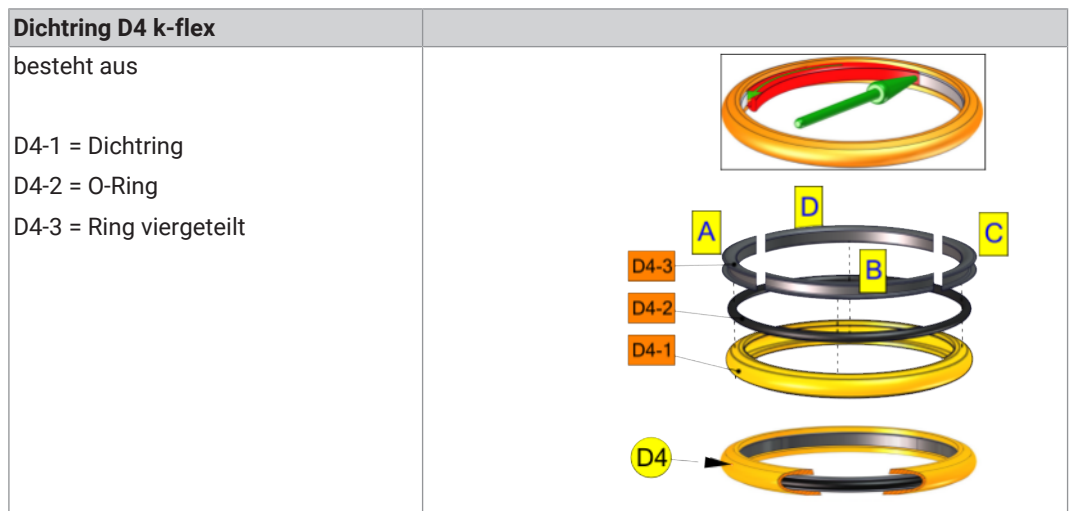
2. O-Ring Version bis 05/2016 danach Dichtring EPDM (D4)c / HNBR (D4)d

Dichtring - Ausführung	
<p>D4 = Dichtring D4-1 = Mantel (Dichtwerkstoff) D4-2 = Stützring</p>	

Dichtring D4 - k-flex

	Nennweite	Artikelnummer	Werkstoff
k-flex - Dichtring (D4)	DN40-DN50	5621 050 010-114	k-flex
besteht aus	DN65-DN100	5621 xxx 010-114	
Ring viergeteilt (D4-3)	DN40-DN50 DN65-DN100	5621 050 011-020 5621 xxx 011-020	1.4301 / AISI304
O-Ring (D4-2)	DN40-DN50 DN65 DN80 DN100	2304 050 026-159 2304 060 026-159 2304 076 026-159 2304 095 026-159	EPDM
k-flex Dichtring (D4-1)	DN40-DN50 DN65-DN100	5621 050 012-114 5621 xxx 012-114	k-flex

(xxx steht für die Nennweite z.B. 050 für Nennweite DN50)

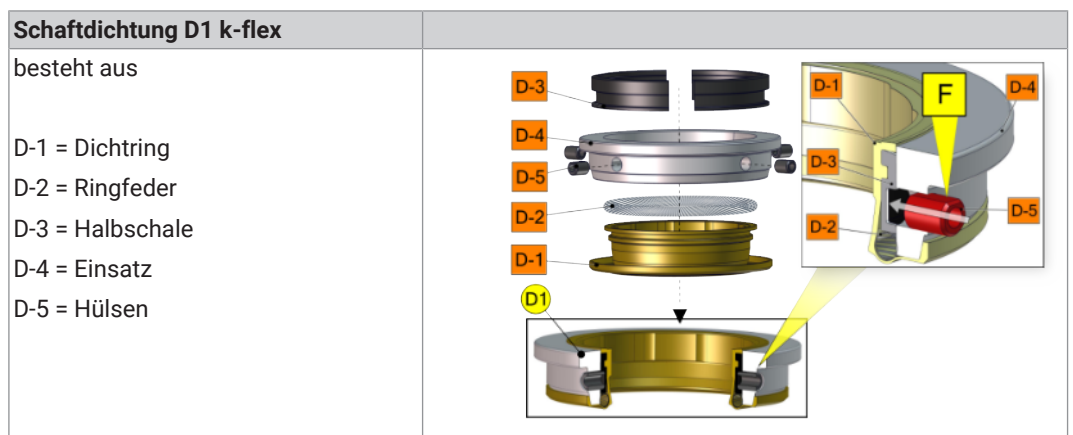


8.2.2 Schaftabdichtung

Schaftabdichtung - k-flex

Schaftabdichtung	Nennweite	Artikelnummer	Werkstoff
k-flex - Schaftdichtung (D1)	DN25-DN100	5622 xxx 010-114	k-flex
besteht aus			
k-flex Dichtring (D-1)	DN50-DN100	5622 xxx 025-114	k-flex
Ringfeder (D-2)	DN50-DN100	5622 xxx 029-031	1.4310 / AISI301
Halbschale (D-3)	DN50-DN100	5622 xxx 027-020	1.4301 / AISI304
Einsatz (D-4)	DN25; DN50-DN100	5622 xxx 026-020	1.4301 / AISI304
Hülsen (D-5)	-	5622 100 028-020	1.4301 / AISI304

(xxx steht für die Nennweite z.B. 050 für Nennweite DN50 ; DN25 nur bei Doppelsitzventilen)



Montage Schaftdichtung k-flex D1

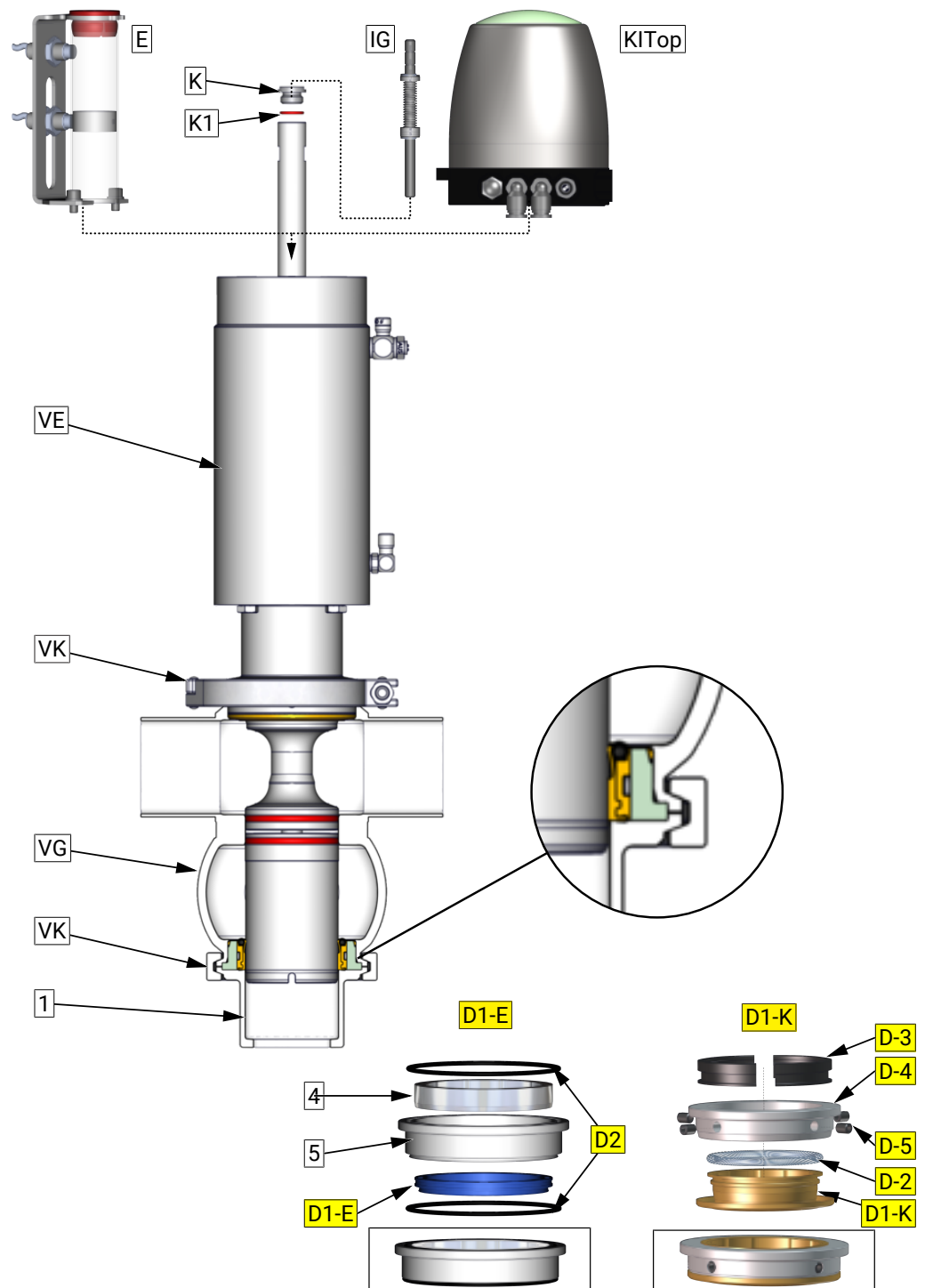
- Ringfeder in die Dichtung einbauen.
- **HINWEIS** Die Stoßkanten der Halbschalen müssen versetzt zu den Bohrungen im Einsatz eingebaut werden.
- Beide Halbschalen um die Dichtung legen und in den Einsatz einbauen.
- Die Hülsen in den Einsatz montieren.
- **HINWEIS** Die angeschliffene Fläche der Hülsen muß parallel zur Kante 'F' von der Halbschale montiert werden.
- Die Schaftdichtung auf den Montagedorn schieben.
- Montagedorn und Schaftdichtung auf dem Kolben platzieren.
- Schaftdichtung auf den Kolben schieben

- **HINWEIS** Zur Demontage der Hülsen eine Schraube (M4) in die Hülsen eingeschraubt und die Hülsen aus dem Einsatz herausziehen.

Montagedorn M7	5620 xxx 027-062
<p>Wir empfehlen für die Montage den Montagedorn zu verwenden.</p> <p>(xxx steht für die Nennweite z.B. 050 für Nennweite DN50)</p>	 <p>Das Diagramm zeigt die Montage eines Montagedorns M7 in eine Schraube D1. Ein roter Pfeil zeigt die Richtung der Montage an. Die Beschriftungen sind: D1 (Schraube), M7 (Montagedorn) und Kolben (Zylinder). Die Schraube ist in den Kolben eingeschraubt, und der Montagedorn ist in die Schraube eingesetzt.</p>

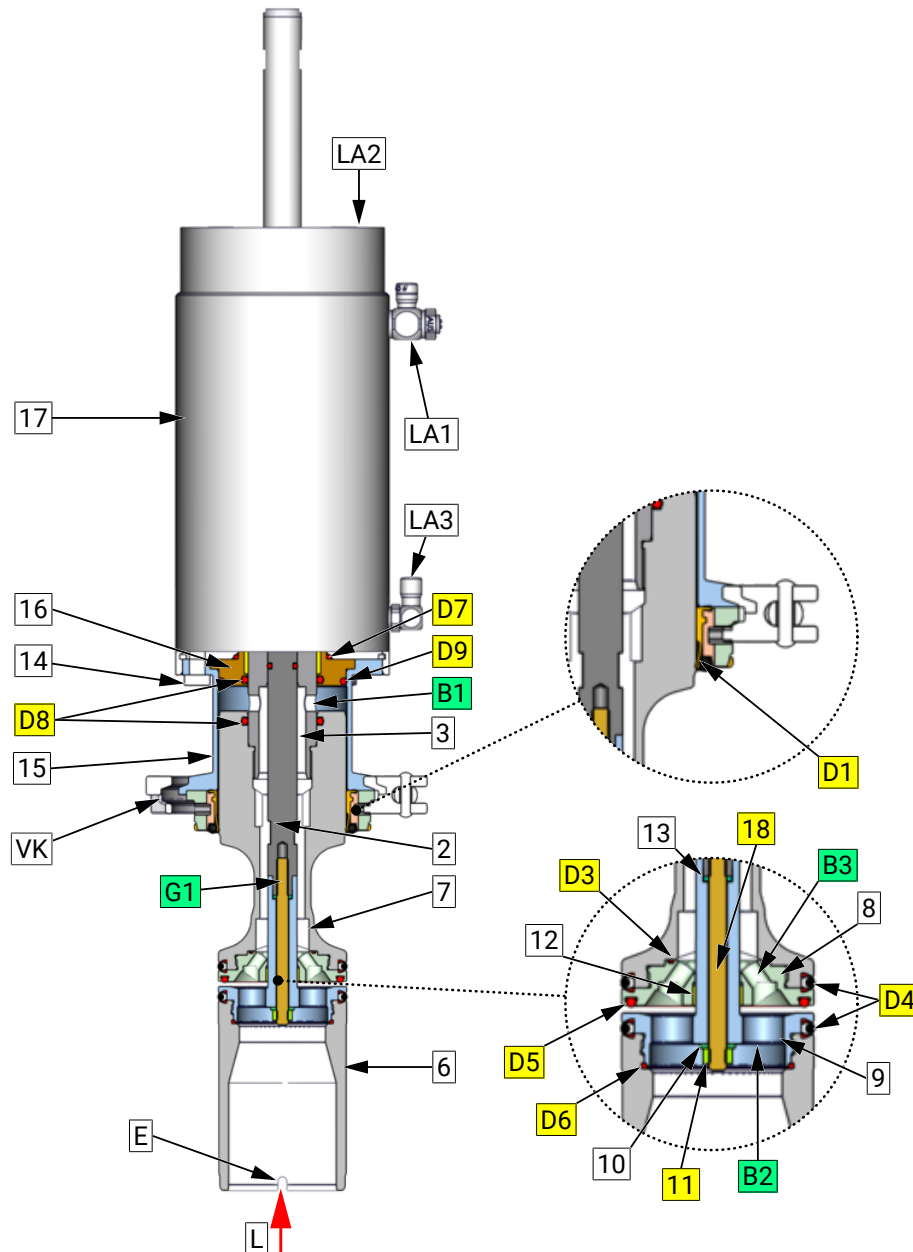
9 Zeichnungen und Abmessungen

9.1 Doppelsitzventil



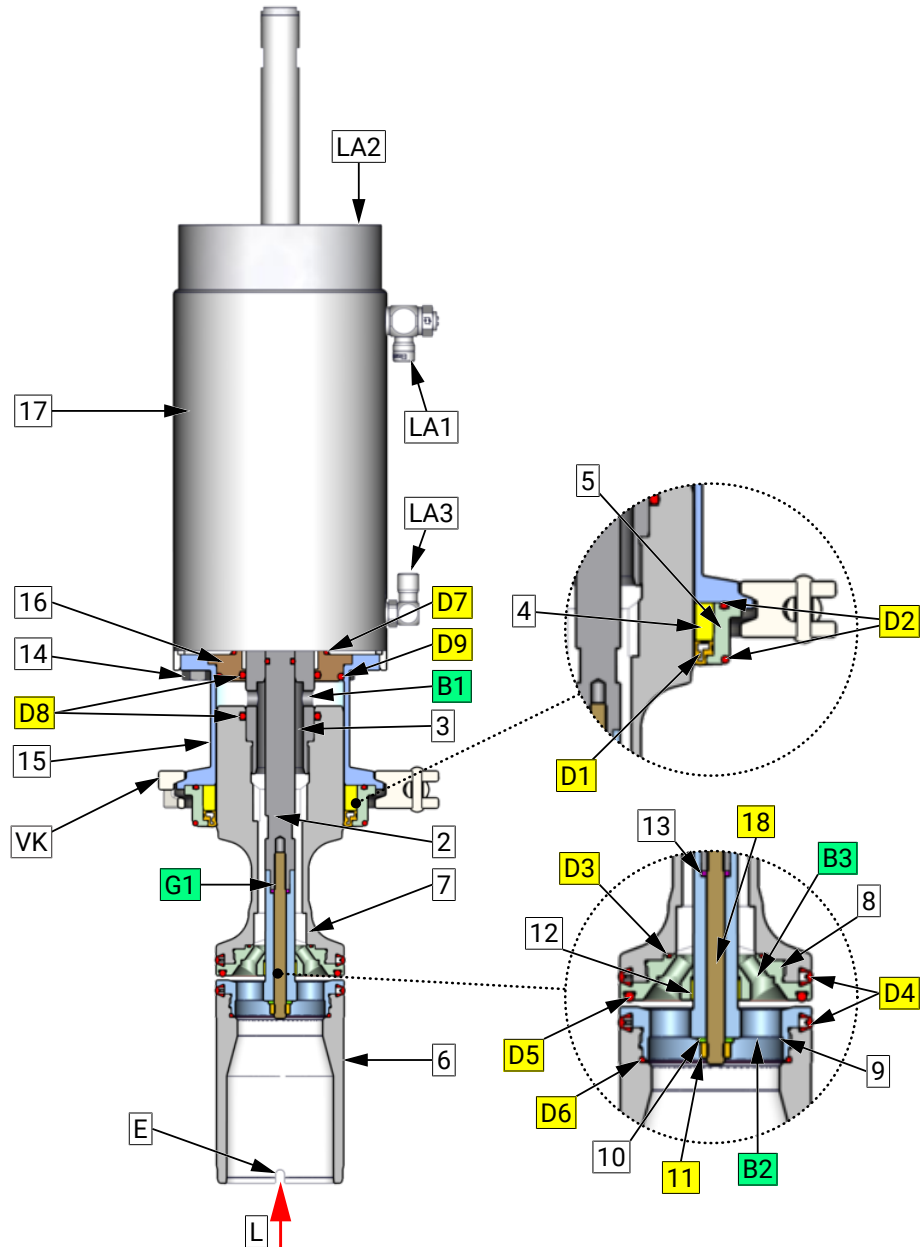
1 Gehäuseboden	4 Lagerbuchse
5 Gehäuseeinsatz	D1-E Schaftdichtung Elastomer
D1-K Schaftdichtung k-flex	D2 O-Ring
E Endlagenmeldung	IG Impulsgeber
K Kappe	K1 O-Ring
KITop Steuerkopf	VE Ventileinsatz
VG Ventilgehäuse	VK Verschlussklammer
D-3 Halbschale	D-2 Schaftdichtung k-flex
D-4 Einsatz	D-5 Hülsen

Ventileinsatz VE - k-flex



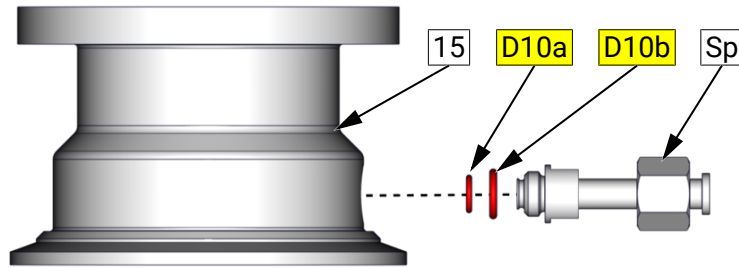
1 -	2 Spindel
3 Kolbenstange	4 -
5 -	6 Kolben unten
7 Kolben oben	8 Kolbenteller oben
9 Kolbenteller unten	10 Scheibe
11 Sechskantmutter	12 Gleitlager
13 Federring	14 Schraube
15 Laterne	16 Hubbegrenzung
17 pneum. Antrieb	18 Gewindestift
B1 Gewindeverbindung	B2 Montagebohrung
B3 Montagebohrung	D1 Schaftdichtung
D2 -	D3 O-Ring
D4 Dichtring	D5 O-Ring
D6 O-Ring	D7 O-Ring
D8 O-Ring	D9 O-Ring
E Nut	G1 Gewindeverbindung
LA1 Luftanschluss	LA2 Luftanschluss
LA3 Luftanschluss	L Leckageauslauf

Ventileinsatz VE - Elastomer / k-flex



2 Spindel	3 Kolbenstange
4 Lagerbuchse	5 Gehäuseeinsatz
6 Kolben unten	7 Kolben oben
8 Kolbenteller oben	9 Kolbenteller unten
10 Scheibe	11 Sechskantmutter
12 Gleitlager	13 Federring
14 Schraube	15 Laterne
16 Hubbegrenzung	17 pneum. Antrieb
18 Gewindestift	B1 Montagebohrung
B2 Montagebohrung	B3 Montagebohrung
D1 Schaftdichtung	D2 O-Ring
D3 O-Ring	D4 Dichtring
D5 O-Ring	D6 O-Ring
D7 O-Ring	D8 O-Ring
D9 O-Ring	E Nut
G1 Gewindeverbindung	LA1 Luftanschluss
LA2 Luftanschluss	LA3 Luftanschluss
L Leckageauslauf	

9.1.1 Laterne mit Spülanschluss



15 Laterne	D10a O-Ring
D10b O-Ring	Sp Spülanschluss

9.1.2 Abfrageeinheiten

Steuerkopf KI-TOP	
mit transparenter Kunststoffhaube	mit Edelstahlhaube

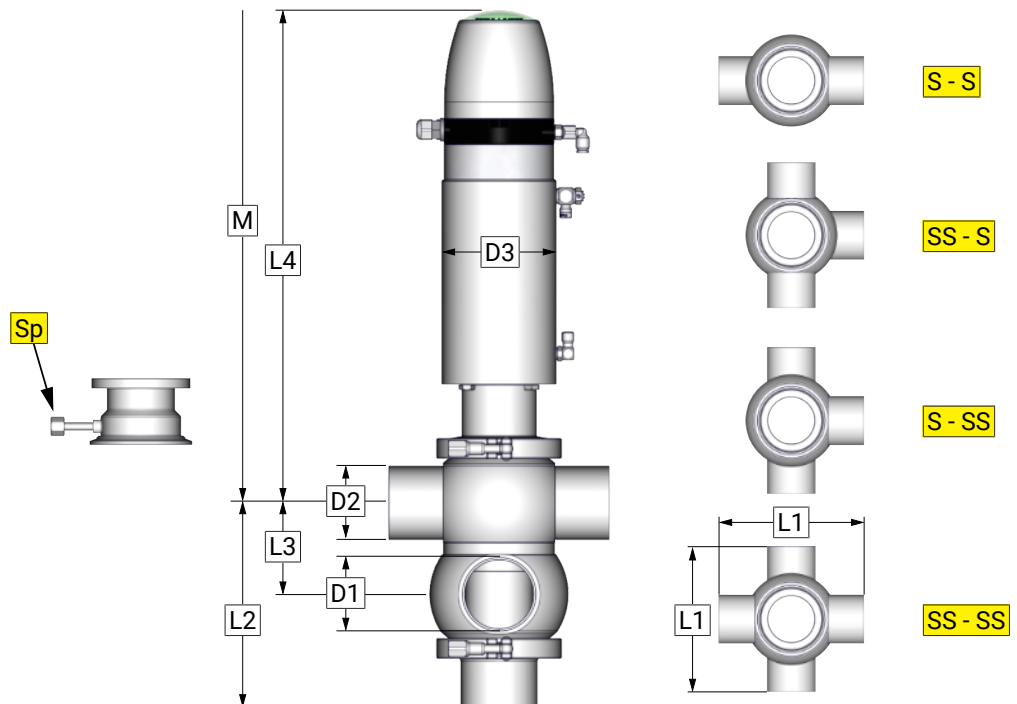
Endlagenmeldung mit Berührschutz (E)	
<ul style="list-style-type: none"> • E1 = Deckel • E2 = Haltewinkel • E3 = Hülse transparent • E4 = Stelling • E5 = Gewindestift • E6 = Innensechskantschraube • E7 = Unterlegscheibe 	

Impulsgeber (IG) - Doppelsitzventil	
<ul style="list-style-type: none"> • IG1 = Gewindestange • IG2 = Sicherungsring / Mutter • IG3 = Scheibe • IG4 = Magnet • IG5 = Feder • ZB = Zentrierbohrung (Einbaulage = OBEN) 	

9.1.3 Abmessungen

	DIN	25	40	50	65	80	100
	Zoll	1	1½	2	2½	3	4
D1 / D2	DIN Zoll	Ø29x1,5 Ø25,4x1,65	Ø41x1,5 Ø38,1x1,65	Ø53x1,5 Ø50,8x1,65	Ø70x2 Ø63,5x1,65	Ø85x2 Ø76,2x1,65	Ø104x2 Ø101,6x2
D3	-	PA1: Ø 110 PA2: Ø 128	PA1: Ø 110 PA2: Ø 128	PA1: Ø 110 PA2: Ø 128	PA2: Ø 128 PA3: Ø 135	PA3: Ø 135 PA4: Ø 160	PA3: Ø 135 PA4: Ø 160
L1	-	150	170	170	210	230	260
L2	DIN Zoll	112 112	132 127,5	155 152	193 189	228 220	269 260
L3	DIN Zoll	46 42	59 56	71 69	87 81	106 98	125 122
L4	-	448	447	446	464	531	560
Sp	-	- Spülanschluss mit Schneidringverschraubung M12x1 / G1/4					
Montagemaße							
M (Ventil + Kl-Top)	-	580	600	625	680	785	850

Tab. 1 Maßtabelle



10 Verschleißteile

10.1 Doppelsitzventil Typ 564x

Dichtungsmaterial: k-flex				
Ventileigenschaft	Gehäuse VG	Artikelnummer	Ventileinsatz VE	Verschleißteilsatz VTS
1. Dichtmaterial				
2. Antriebstyp				
3. Spülanschluss (SP)				
1. k-flex	SS - S	5641 DN 580-xxx	5640 DN 580-041	5640 DN 509-000 [ohne Stützringe für (D4)]
2. Ø109, Ø135, Ø230	S - S	5642 DN 580-xxx		
3. -	S - SS	5643 DN 580-xxx		
	SS - SS	5644 DN 580-xxx		
1. k-flex	SS - S	5641 DN ???-xxx	5640 DN ???-041	5640 DN ???-000 [ohne Stützringe für (D4)]
2. Ø109, Ø135, Ø230	S - S	5642 DN ???-xxx		
3. SP oben	S - SS	5643 DN ???-xxx		
	SS - SS	5644 DN ???-xxx		
1. k-flex	SS - S	5641 DN 500-xxx	5640 DN 500-041	5640 DN 509-000 [ohne Stützringe für (D4)]
2. Ø128, Ø160, Ø230	S - S	5642 DN 500-xxx		
3. -	S - SS	5643 DN 500-xxx		
	SS - SS	5644 DN 500-xxx		
1. k-flex	SS - S	5641 DN ???-xxx	5640 DN ???-041	5640 DN ???-000 [ohne Stützringe für (D4)]
2. Ø128, Ø160, Ø230	S - S	5642 DN ???-xxx		
3. SP oben	S - SS	5643 DN ???-xxx		
	SS - SS	5644 DN ???-xxx		

Dichtungsmaterial: HNBR / k-flex				
Ventileigenschaft	Gehäuse VG	Artikelnummer	Ventileinsatz VE	Verschleißteilsatz VTS
1. Dichtmaterial				
2. Antriebstyp				
3. Spülanschluss (SP)				
1. HNBR / k-flex	SS - S	5641 DN 582-xxx	5640 DN 582-041	5640 DN 529-000 [ohne Stützringe für (D4)]
2. Ø109, Ø135, Ø230	S - S	5642 DN 582-xxx		
3. -	S - SS	5643 DN 582-xxx		
	SS - SS	5644 DN 582-xxx		
1. HNBR / k-flex	SS - S	5641 DN ???-xxx	5640 DN ???-041	5640 DN 579-000 [ohne Stützringe für (D4)]
2. Ø109, Ø135, Ø230	S - S	5642 DN ???-xxx		
3. SP oben	S - SS	5643 DN ???-xxx		
	SS - SS	5644 DN ???-xxx		
1. HNBR / k-flex	SS - S	5641 DN 520-xxx	5640 DN 520-041	5640 DN 529-000 [ohne Stützringe für (D4)]
2. Ø128, Ø160, Ø230	S - S	5642 DN 520-xxx		
3. -	S - SS	5643 DN 520-xxx		
	SS - SS	5644 DN 520-xxx		
1. HNBR / k-flex	SS - S	5641 DN 570-xxx	5640 DN 570-041	5640 DN ???-000 [ohne Stützringe für (D4)]
2. Ø128, Ø160, Ø230	S - S	5642 DN 570-xxx		
3. SP oben	S - SS	5643 DN 570-xxx		
	SS - SS	5644 DN 570-xxx		

Dichtungsmaterial: EPDM / k-flex				
Ventileigenschaft	Gehäuse VG	Artikelnummer	Ventileinsatz VE	Verschleißteilsatz VTS
1. Dichtmaterial 2. Antriebstyp 3. Spülanschluss (SP)				
1. EPDM / k-flex 2. Ø109, Ø135, Ø230 3. -	SS - S S - S S - SS SS - SS	5641 DN 583-xxx 5642 DN 583-xxx 5643 DN 583-xxx 5644 DN 583-xxx	5640 DN 583-041	5640 DN 539-000 [ohne Stützringe für (D4)]
1. EPDM / k-flex 2. Ø109, Ø135, Ø230 3. SP oben	SS - S S - S S - SS SS - SS	5641 DN ???-xxx 5642 DN ???-xxx 5643 DN ???-xxx 5644 DN ???-xxx	5640 DN ???-041	5640 DN 569-000 [ohne Stützringe für (D4)]
1. EPDM / k-flex 2. Ø128, Ø160, Ø230 3. -	SS - S S - S S - SS SS - SS	5641 DN 530-xxx 5642 DN 530-xxx 5643 DN 530-xxx 5644 DN 530-xxx	5640 DN 530-041	5640 DN 539-000 [ohne Stützringe für (D4)]
1. EPDM / k-flex 2. Ø128, Ø160, Ø230 3. SP oben	SS - S S - S S - SS SS - SS	5641 DN 560-xxx 5642 DN 560-xxx 5643 DN 560-xxx 5644 DN 560-xxx	5640 DN 560-041	5640 DN ???-000 [ohne Stützringe für (D4)]

Dichtungsmaterial: FKM / k-flex				
Ventileigenschaft	Gehäuse VG	Artikelnummer	Ventileinsatz VE	Verschleißteilsatz VTS
1. Dichtmaterial 2. Antriebstyp 3. Spülanschluss (SP)				
1. FKM / k-flex 2. Ø109, Ø135, Ø230 3. -	SS - S S - S S - SS SS - SS	5641 DN 584-xxx 5642 DN 584-xxx 5643 DN 584-xxx 5644 DN 584-xxx	5640 DN 584-041	5640 DN 549-000 [ohne Stützringe für (D4)]
1. FKM / k-flex 2. Ø109, Ø135, Ø230 3. SP oben	SS - S S - S S - SS SS - SS	5641 DN ???-xxx 5642 DN ???-xxx 5643 DN ???-xxx 5644 DN ???-xxx	5640 DN ???-041	5640 DN ???-000 [ohne Stützringe für (D4)]
1. FKM / k-flex 2. Ø128, Ø160, Ø230 3. -	SS - S S - S S - SS SS - SS	5641 DN 540-xxx 5642 DN 540-xxx 5643 DN 540-xxx 5644 DN 540-xxx	5640 DN 540-041	5640 DN 549-000 [ohne Stützringe für (D4)]
1. FKM / k-flex 2. Ø128, Ø160, Ø230 3. 4. 5. SP oben	SS - S S - S S - SS SS - SS	5641 DN ???-xxx 5642 DN ???-xxx 5643 DN ???-xxx 5644 DN ???-xxx	5640 DN ???-041	5640 DN ???-000 [ohne Stützringe für (D4)]

DN = Nennweite z.B. 5643 050 130-041 = DN50 , 5643 051 130-041 = 2Zoll

xxx = produktberührte Werkstoffe / Außenoberflächen / Ansteuerungssysteme (Aufbau der Artikelnummer)

S = Schweißende

Verschleißteilsätze (VTS) k-flex

Doppelsitzventil Typ 564x, DN 40 - 100 / 1½- 4 Zoll

Pos	Benennung	Material	DN40	DN50	DN65	DN80	DN100	VTS	
			1½Zoll	2Zoll	2½Zoll	3Zoll	4Zoll		
Verschleißteilsatz (VTS) k-flex - Standard									
	D4 ohne Stützring	k-flex	5640 040 509-000	5640 050 509-000	5640 065 509-000	5640 080 509-000	5640 100 509-000	●	
Verschleißteilsatz (VTS) k-flex - Spülanschluss oben									
	D4 ohne Stützring	k-flex	5680 040 ???-000	5680 065 ???-000	5680 050 ???-000	5680 080 ???-000	5680 100 ???-000		●
11	Sechskantmutter	AISI304	8113 006 000-020	8113 006 000-020	8113 006 000-020	8113 008 000-020	8113 008 000-020	●	●
18	Gewindestift	AISI316L	8112 006 050-040	8112 006 060-040	8112 006 085-040	8112 008 050-040	8112 008 085-040	●	●
D1	Schaftdichtung (2x) komplett	k-flex	5622 050 010-114	5622 050 010-114	5622 065 010-114	5622 080 010-114	5622 100 010-114	●	●
D2	-	-	-	-	-	-	-	-	-
D3	O-Ring	EPDM	2304 026 015-170	2304 026 015-170	2304 029 015-170	2304 042 020-170	2304 036 020-170	●	●
D4	Dichtring (2x) zweiteilig komplett mit Stützring	k-flex	5621 055 010-114	5621 055 010-114	5621 065 010-114	5621 080 010-114	5621 100 010-114	-	-
	- Stützring	AISI304L	5621 055 011-020	5621 055 011-020	5621 065 011-020	5621 080 011-020	5621 100 011-020	-	-
	- O-Ring	EPDM	5621 050 026-159	5621 050 026-159	5621 060 026-159	5621 076 026-159	5621 095 026-159	●	●
	- Formdichtung	k-flex	5621 055 012-114	5621 055 012-114	5621 065 012-114	5621 080 012-114	5621 100 100-114	●	●
D5	O-Ring	EPDM	2304 041 035-159	2304 041 035-159	2304 050 035-159	2304 066 035-159	2304 085 035-159	●	●
D6	O-Ring	EPDM	2304 038 018-170	2304 038 018-170	2304 048 020-170	2304 057 020-170	2304 076 020-170	●	●
D7	O-Ring	NBR	2304 042 025-055	2304 042 025-055	2304 042 025-055	2304 046 025-055	2304 046 025-055	●	●
D8	O-Ring (2x)	EPDM	2304 036 035-159	2304 036 035-159	2304 036 035-159	2304 041 035-159	2304 041 035-159	●	●
D9	O-Ring	EPDM	2304 047 035-159	2304 047 035-159	2304 057 035-159	2304 069 035-159	2304 092 035-159	●	●
D10a	O-Ring	EPDM	2304 007 015-159					-	●
D10b	O-Ring	NBR	2304 009 020-055					-	●

1) nicht im Dichtungssatz enthalten

Verschleißteilsätze (VTS) HNBR / k-flex

Doppelsitzventil Typ 564x, DN 40 - 100 / 1½- 4 Zoll

Pos	Benennung	Material	DN40 1½Zoll	DN50 2Zoll	DN65 2½Zoll	DN80 3Zoll	DN100 4Zoll	VTS		
Verschleißteilsatz (VTS) HNBR / k-flex - Standard										
	D4 ohne Stützring	HNBR /k-flex	5640 040 529-000	5640 050 529-000	5640 065 529-000	5640 080 529-000	5640 100 529-000	●		
Verschleißteilsatz (VTS) HNBR / k-flex - Spülanschluss oben										
	D4 ohne Stützring	HNBR /k-flex	5640 040 579-000	5640 065 579-000	5640 050 579-000	5640 080 579-000	5640 100 579-000		●	
11	Sechskantmutter	AISI304	8113 006 000-020	8113 006 000-020	8113 006 000-020	8113 008 000-020	8113 008 000-020	●	●	
18	Gewindestift	AISI316L	8112 006 050-040	8112 006 060-040	8112 006 085-040	8112 008 050-040	8112 008 085-040	●	●	
D1	Schaftdichtung (2x)	HNBR	5622 050 010-050	5622 050 010-050	5622 065 010-050	5622 080 010-050	5622 100 010-050	●	●	
D2	O-Ring (4x)	HNBR	2304 069 026-050	2304 069 026-050	2304 082 026-050	2304 098 035-050	2304 117 035-050	●	●	
D3	O-Ring	EPDM	2304 026 015-170	2304 026 015-170	2304 029 015-170	2304 042 020-170	2304 036 020-170	●	●	
D4	Dichtring (2x) zweiteilig komplett mit Stützring	k-flex	5621 055 010-114	5621 055 010-114	5621 065 010-114	5621 080 010-114	5621 100 010-114	-	-	
	- Stützring	AISI304L	5621 055 011-020	5621 055 011-020	5621 065 011-020	5621 080 011-020	5621 100 011-020	●	●	
	- O-Ring	EPDM	5621 050 026-159	5621 050 026-159	5621 060 026-159	5621 076 026-159	5621 095 026-159	-	-	
	- Formdichtung	k-flex	5621 055 012-114	5621 055 012-114	5621 065 012-114	5621 080 012-114	5621 100 100-114	-	-	
D5	O-Ring	HNBR	2304 041 035-157	2304 041 035-157	2304 050 035-157	2304 066 035-157	2304 085 035-157	●	●	
D6	O-Ring	EPDM	2304 038 018-170	2304 038 018-170	2304 048 020-170	2304 057 020-170	2304 076 020-170	●	●	
D7	O-Ring	NBR	2304 042 025-055	2304 042 025-055	2304 042 025-055	2304 046 025-055	2304 046 025-055	●	●	
D8	O-Ring (2x)	EPDM	2304 036 035-159	2304 036 035-159	2304 036 035-159	2304 041 035-159	2304 041 035-159	●	●	
D9	O-Ring	EPDM	2304 047 035-159	2304 047 035-159	2304 057 035-159	2304 069 035-159	2304 092 035-159	●	●	
D10a	O-Ring	EPDM	2304 007 015-159						-	●
D10b	O-Ring	NBR	2304 009 020-055						-	●

1) nicht im Dichtungssatz enthalten

Verschleißteilsätze (VTS) EPDM / k-flex

Doppelsitzventil Typ 564x, DN 40 - 100 / 1½- 4 Zoll

Pos	Benennung	Material	DN40	DN50	DN65	DN80	DN100	VTS	
			1½Zoll	2Zoll	2½Zoll	3Zoll	4Zoll		
Verschleißteilsatz (VTS) EPDM / k-flex - Standard									
	D4 ohne Stützring	EPDM /k-flex	5640 040 539-000	5640 050 539-000	5640 065 539-000	5640 080 539-000	5640 100 539-000	●	
Verschleißteilsatz (VTS) EPDM / k-flex - Spülanschluss oben									
	D4 ohne Stützring	EPDM /k-flex	5640 040 569-000	5640 050 569-000	5640 065 569-000	5640 080 569-000	5640 100 769-000		●
11	Sechskantmutter	AISI304	8113 006 000-020	8113 006 000-020	8113 006 000-020	8113 008 000-020	8113 008 000-020	●	●
18	Gewindestift	AISI316L	8112 006 050-040	8112 006 060-040	8112 006 085-040	8112 008 050-040	8112 008 085-040	●	●
D1	Schaftdichtung (2x)	EPDM	5622 050 010-069	5622 050 010-069	5622 065 010-069	5622 080 010-069	5622 100 010-069	●	●
D2	O-Ring (4x)	EPDM	2304 069 026-159	2304 069 026-159	2304 082 026-159	2304 098 035-159	2304 117 035-159	●	●
D3	O-Ring	EPDM	2304 026 015-170	2304 026 015-170	2304 029 015-170	2304 042 020-170	2304 036 020-170	●	●
D4	Dichtring (2x) zweiteilig komplett mit Stützring	k-flex	5621 055 010-114	5621 055 010-114	5621 065 010-114	5621 080 010-114	5621 100 010-114	-	-
	- Stützring	AISI304L	5621 055 011-020	5621 055 011-020	5621 065 011-020	5621 080 011-020	5621 100 011-020	●	●
	- O-Ring	EPDM	5621 050 026-159	5621 050 026-159	5621 060 026-159	5621 076 026-159	5621 095 026-159	-	-
	- Formdichtung	k-flex	5621 055 012-114	5621 055 012-114	5621 065 012-114	5621 080 012-114	5621 100 100-114	-	-
D5	O-Ring	EPDM	2304 041 035-159	2304 041 035-159	2304 050 035-159	2304 066 035-159	2304 085 035-159	●	●
D6	O-Ring	EPDM	2304 038 018-170	2304 038 018-170	2304 048 020-170	2304 057 020-170	2304 076 020-170	●	●
D7	O-Ring	NBR	2304 042 025-055	2304 042 025-055	2304 042 025-055	2304 046 025-055	2304 046 025-055	●	●
D8	O-Ring (2x)	EPDM	2304 036 035-159	2304 036 035-159	2304 036 035-159	2304 041 035-159	2304 041 035-159	●	●
D9	O-Ring	EPDM	2304 047 035-159	2304 047 035-159	2304 057 035-159	2304 069 035-159	2304 092 035-159	●	●
D10a	O-Ring	EPDM	2304 007 015-159					-	●
D10b	O-Ring	NBR	2304 009 020-055					-	●

1) nicht im Dichtungssatz enthalten

Verschleißteilsätze (VTS) FKM / k-flex

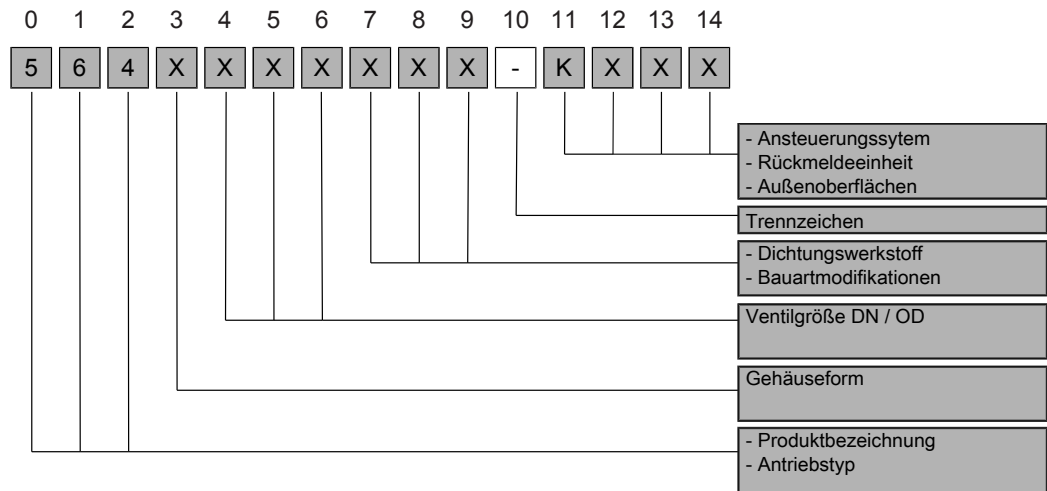
Doppelsitzventil Typ 564x, DN 40 - 100 / 1½- 4 Zoll

Pos	Benennung	Material	DN40 1½Zoll	DN50 2Zoll	DN65 2½Zoll	DN80 3Zoll	DN100 4Zoll	VTS		
Verschleißteilsatz (VTS) FKM / k-flex - Standard										
	D4 ohne Stützring	FKM /k-flex	5640 040 549-000	5640 050 549-000	5640 065 549-000	5640 080 549-000	5640 100 549-000	●		
Verschleißteilsatz (VTS) FKM / k-flex - Spülanschluss oben										
	D4 ohne Stützring	FKM /k-flex	5640 040 ???-00 0	5640 065 ???-00 0	5640 050 ???-00 0	5640 080 ???-00 0	5640 100 ???-00 0	●		
11	Sechskantmutter	AISI304	8113 006 000-020	8113 006 000-020	8113 006 000-020	8113 008 000-020	8113 008 000-020	●	●	
18	Gewindestift	AISI316L	8112 006 050-040	8112 006 060-040	8112 006 085-040	8112 008 050-040	8112 008 085-040	●	●	
D1	Schaftdichtung (2x)	FKM	5622 050 010-051	5622 050 010-051	5622 065 010-051	5622 080 010-051	5622 100 010-051	●	●	
D2	O-Ring (4x)	FKM	2304 069 026-051	2304 069 026-051	2304 082 026-051	2304 098 035-051	2304 117 035-051	●	●	
D3	O-Ring	EPDM	2304 026 015-170	2304 026 015-170	2304 029 015-170	2304 042 020-170	2304 036 020-170	●	●	
D4	Dichtring (2x) zweiteilig komplett mit Stützring	k-flex	5621 055 010-114	5621 055 010-114	5621 065 010-114	5621 080 010-114	5621 100 010-114	-	-	
	- Stützring	AISI304L	5621 055 011-020	5621 055 011-020	5621 065 011-020	5621 080 011-020	5621 100 011-020	●	●	
	- O-Ring	EPDM	5621 050 026-159	5621 050 026-159	5621 060 026-159	5621 076 026-159	5621 095 026-159	-	-	
	- Formdichtung	k-flex	5621 055 012-114	5621 055 012-114	5621 065 012-114	5621 080 012-114	5621 100 100-114	-	-	
D5	O-Ring	FKM	2304 041 035-178	2304 041 035-178	2304 050 035-178	2304 066 035-178	2304 085 035-178	●	●	
D6	O-Ring	EPDM	2304 038 018-170	2304 038 018-170	2304 048 020-170	2304 057 020-170	2304 076 020-170	●	●	
D7	O-Ring	NBR	2304 042 025-055	2304 042 025-055	2304 042 025-055	2304 046 025-055	2304 046 025-055	●	●	
D8	O-Ring (2x)	EPDM	2304 036 035-159	2304 036 035-159	2304 036 035-159	2304 041 035-159	2304 041 035-159	●	●	
D9	O-Ring	EPDM	2304 047 035-159	2304 047 035-159	2304 057 035-159	2304 069 035-159	2304 092 035-159	●	●	
D10a	O-Ring	EPDM	2304 007 015-159						-	●
D10b	O-Ring	NBR	2304 009 020-055						-	●

1) nicht im Dichtungssatz enthalten

11 Klassifizierung

11.1 Aufbau der Artikelnummer



Produktbezeichnung

564x xxx xxx-xxxx	Pos. 0	Pos. 1	Pos. 2
Doppelsitzventil k-flex	5	6	4

Gehäuseform

xxx X xxx xxx-xxxx	Pos. 3
Gehäuse SS - S	1
Gehäuse S - S	2
Gehäuse S - SS	3
Gehäuse SS - SS	4

Ventilgröße

xxxx XXX xxx-xxxx								
Nennweite	Pos. 4	Pos. 5	Pos. 6		Nennweite	Pos. 4	Pos. 5	Pos. 6
DN 25	0	2	5		DN 80	0	8	0
DN 40	0	4	0		DN 100	1	0	0
DN 50	0	5	0		DN 125	1	2	5
DN 65	0	6	5		DN 150	1	5	0
OD 1"	0	2	6		OD 3"	0	7	6
OD 1 1/2"	0	3	8		OD 4"	1	0	1
OD 2"	0	5	1		OD 5"	1	2	7
OD 2 1/2"	0	6	4		OD 6"	1	5	2

Dichtungswerkstoff / Bauartmodifikation

xxxx xxx XXX -xxxx				
D4 Dichtring	D1 Schaftdichtung	Pos. 7	Pos. 8	Pos. 9
Ventilteller				
k-flex	k-flex	5	0	0
k-flex	HNBR	5	2	0
k-flex	EPDM	5	3	0
k-flex	FKM	5	4	0
k-flex	k-flex	8	0	0
k-flex	HNBR	8	2	0
k-flex	EPDM	8	3	0
k-flex	FKM	8	4	0

Trennzeichen

xxxx xxx xxx - xxxx	Pos. 10
- Standard	-

Ansteuerungssystem, Rückmeldeeinheit, Oberflächen

xxxx xxx xxx- XXXX	Pos. 11	Pos. 12	Pos. 13	Pos. 14
Ventil ohne Ansteuerungssystem, Außenoberflächen AISI304 E-poliert	0	2	1	
Ventil ohne Ansteuerungssystem, Außenoberflächen AISI316L E-poliert	0	4	1	
Ventil mit Rückmeldeeinheit (5630 005 025-000)	7	5	0	
Ventil mit Steuerkopf, KI-Top SPS für Doppelsitzventile	K	5	X	X
Ventil mit Steuerkopf, KI-Top ASI-Bus für Doppelsitzventile	K	6	X	X

12 Anhang

12.1 Einbauerklärung



Einbauerklärung

Originalfassung

Hersteller / Bevollmächtigter:

KIESELMANN GmbH

Paul-Kieselmann-Str. 4-10

75438 Knittlingen

Deutschland

Bevollmächtigte Person:

(für die Zusammenstellung der technischen Unterlagen)

Achim Kauselmann

(Dokumentation /Entwicklung)

KIESELMANN GmbH

Paul-Kieselmann-Str. 4-10

75438 Knittlingen

Deutschland

<u>Produktbezeichnung</u>	<u>Funktion</u>
pneumatische Hubantriebe	Hubbewegung
pneumatische Drehantriebe	Drehbewegung
Kugelhähne	Absperren von Medien
Scheibenventile	Absperren von Medien
Einsatzventile	Absperren von Medien
Regelventile	Regelung flüssiger Medien
Drosselventile	Regelung flüssiger Medien
Überströmventile	Bestimmung von Flüssigkeitsdruck
Doppelsitzventile	Trennen von Medien
Balgventile	Probeentnahme von Flüssigkeiten
Probenahmeventile	Probeentnahme von Flüssigkeiten
Umstellventile	Absperren von Medien
Tankdomarmaturen	Absicherung von Über- und Unterdruck, Tankreinigung
Sicherheitsventile	Absicherung von Überdruck

Der Hersteller erklärt, dass das oben genannte Produkt eine unvollständige Maschine im Sinne der Maschinenrichtlinie 2006/42/EG ist. Das oben genannte Produkt ist ausschließlich zum Einbau in eine Maschine oder unvollständige Maschine vorgesehen. Aus diesem Grund entspricht das Produkt noch nicht allen Anforderungen der Maschinenrichtlinie.

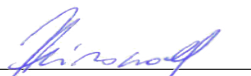
Die speziellen technischen Unterlagen gemäß Anhang VII Teil B wurden erstellt. Der Bevollmächtigte für das Zusammenstellen der technischen Unterlagen kann die Unterlagen auf begründetes Verlangen innerhalb einer angemessenen Zeit vorlegen.

Die unvollständige Maschine darf erst dann in Betrieb genommen werden, wenn festgestellt wurde, dass die Maschine, in die diese unvollständige Maschine eingebaut werden soll, den Bestimmungen der Maschinenrichtlinie entspricht.

Das oben genannte Produkt erfüllt die Anforderungen der nachfolgend genannten Richtlinien und harmonisierten Normen:

- Richtlinie 2014/68/EU
- EN ISO 12100 Maschinensicherheit

Knittlingen, 21.09.2017


i.V. Uwe Heisswoff
Leiter Entwicklung


KIESELMANN
FLUID PROCESS GROUP