

Exakte Prozessführung

Die vielseitig einsetzbaren Einsitz-Regelventile von KIESELMANN sind in linearer als auch gleichprozentiger Ausführung erhältlich. Die Armaturen beruhen auf dem hygienischen und bewährten Konzept der KIESELMANN KI-DS Ventile und eignen sich gerade aus diesem Grund für sensible Produktionsbereiche der Lebensmittel- und Getränkeindustrie.

Das modular aufgebaute Design mit dem großen Nennweitenbereich von DN 25 bis DN 125 sowie den funktional abgestuften Durchflusskoeffizienten bietet eine größtmögliche Flexibilität und für jeden Einsatz das richtige Ventil.

Natürlich können alle gebräuchlichen Anschlussvarianten adaptiert werden. Ob lineare oder gleichprozentige Regelcharakteristik, weiche oder metallische Dichtung, KIESELMANN Regelventile gewähren jederzeit eine sichere und präzise Prozessführung.

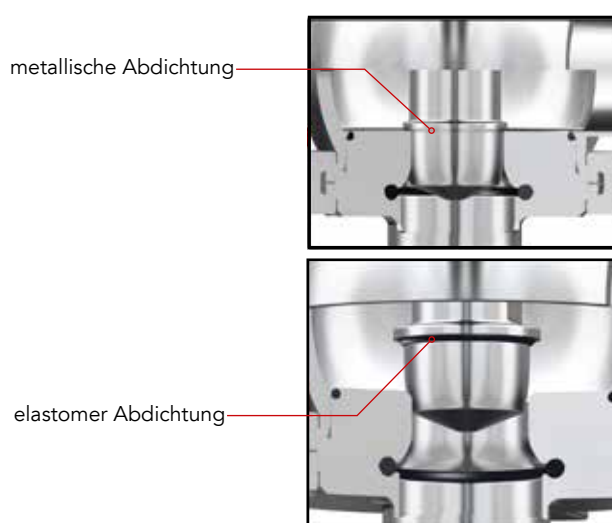
Die Vorteile für Ihre Anlage

- ▶ Flexibles Wechselsitzkonzept durch Clampverbindung
- ▶ Linear oder gleichprozentig regelnd
- ▶ Einfach Anpassung

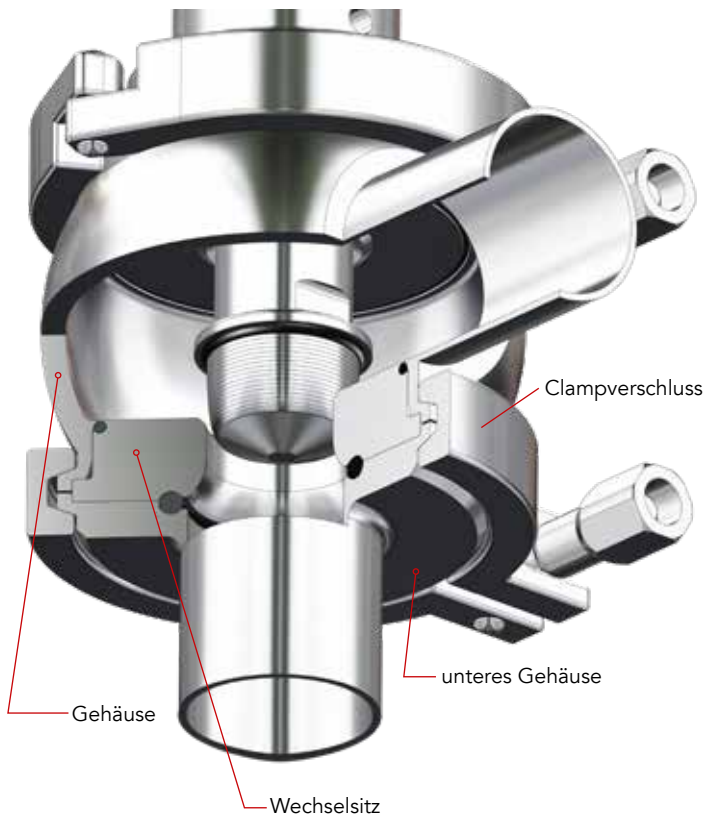


Flexibel durch Wechselsitzkonzept

Das wesentliche funktionale Merkmal dieser Ventilserie ist das hygienisch gestaltete Wechselsitz-Konzept. Es ermöglicht auf einfache Weise eine Anpassung an sich ändernde Prozessbedingungen, ohne dass aufwendige Umbaumaßnahmen notwendig sind. Kegel und Sitz lassen sich mit wenigen Handgriffen austauschen und wieder einbauen. So ist beispielsweise ein Umrüsten der weichen oder metallischen Dichtungsvarianten problemlos möglich.



Einsatz-Regelventile



ALLGEMEINE DATEN

Baureihe:	51xx						
Baugröße:	DN 25–125						
Druckstufe:	PN 16						
zul. Temperaturen Medien:	0°–100° C						
Reinigung (CIP):	85° C						
Sterilisation (SIP):	140° C						
Kennlinienform:	linear, gleichprozentig						
Stellverhältnis:	50:1						
Gehäuseform:	Eckform, T-Form, Schrägsitzform Weitere Anschlussformen auf Anfrage erhältlich.						
Gehäuseanschlüsse:	<table border="0"> <tr> <td>Anschweißende</td> <td>EN 10357, Serie A DIN 11866, Reihe C</td> </tr> <tr> <td>Flanschanschluss</td> <td>DIN 11853-2 DIN 11864-2</td> </tr> <tr> <td>Clamp-Anschluss</td> <td>DIN 11853-3 DIN 11864-3</td> </tr> </table> <p>Weitere Anschlussformen auf Anfrage erhältlich.</p>	Anschweißende	EN 10357, Serie A DIN 11866, Reihe C	Flanschanschluss	DIN 11853-2 DIN 11864-2	Clamp-Anschluss	DIN 11853-3 DIN 11864-3
Anschweißende	EN 10357, Serie A DIN 11866, Reihe C						
Flanschanschluss	DIN 11853-2 DIN 11864-2						
Clamp-Anschluss	DIN 11853-3 DIN 11864-3						
Rohrklassen:	metrisch nach EN 10357 OD nach DIN 11866 Reihe C						
Oberflächen:	produktberührt: Ra ≤ 0,8 µm Gehäuse elektropoliert						
Kegelform:	Parabolkegel						
Sitzdichtung:	weich oder metallisch						
Leckageklassen weich dichtend:	FCI 70-2, Class VI						
metallisch dichtend:	FCI 70-2, Class IV (0,01% vom K _{V2})						
Spindelabdichtung:	EPDM, HNBR, FKM, FDA, Verordnung EG 1935/2004						
Antriebsoptionen:	Hubkolbenantrieb, Membranantrieb, Handschaftgetriebe						

K_v-Werte und zugehörige Nennweiten

K _v	0,4	1,0	1,6	2,5	4	7	10	18	26	40	52	68	85	100	120	160																				
C _v	0,5	1,2	1,9	2,9	4,7	8,1	12	21	30	47	60	79	99	120	140	186																				
Sitz-Ø [mm]	6			12			22			31			46			60			72			95			120											
Hub [mm]	20												27																							
DN	NPS*	● - Standardprogramm ○ - auf Anfrage																																		
25	1"	●	●	●	●	●	●	●	●	●	●	●	●	●	●	●	●	●	●	●	●	●	●	●	●	●	●	●	●	●	●					
40	1 ½"				●	●	●	●	●	●	●	●	●	●	●	●	●	●	●	●	●	●	●	●	●	●	●	●	●	●	●	●				
50	2"						●	●	●	●	●	●	●	●	●	●	●	●	●	●	●	●	●	●	●	●	●	●	●	●	●	●	●			
65	2 ½"							●	●	●	●	●	●	●	●	●	●	●	●	●	●	●	●	●	●	●	●	●	●	●	●	●	●	●		
80	3"									●	●	●	●	●	●	●	●	●	●	●	●	●	●	●	●	●	●	●	●	●	●	●	●	●	●	
100	4"										●	●	●	●	●	●	●	●	●	●	●	●	●	●	●	●	●	●	●	●	●	●	●	●	●	
125	-																																			

* Sondergröße gem. DIN 11866, Reihe C

